

Outil d'auto-diagnostic pour les Établissement Recevant du Public (ERP)



En application de la loi du 11 février 2005, tous les bâtiments recevant du public (classés ERP de catégorie 1 à 5) doivent être accessibles aux personnes handicapées et à mobilité réduite au 1er janvier 2015. Conscient des difficultés et des retards dans la mise en accessibilité de ces ERP, le Gouvernement a décidé de permettre aux gestionnaires de mobiliser un nouvel outil : l'agenda d'accessibilité programmée (Ad'AP). Dans le cadre de la réalisation par l'État des Ad'AP de ses ERP, les gestionnaires vont avoir un rôle clé du fait de leur présence sur le terrain et de leur connaissance du parc bâti.

Afin d'assister les gestionnaires dans les tâches qui vont leur incomber, ce document a pour objectif d'aider les gestionnaires de bâtiment à réaliser le diagnostic Accessibilité de l'ERP dont ils ont la gestion et de leur présenter les outils à disposition pour identifier les actions à mettre en œuvre pour mettre leur ERP en accessibilité.

0. Déterminer la catégorie de mon ERP et les surfaces à remettre en accessibilité

Quelle est la catégorie de mon ERP ?

Le code de la construction et de l'habitation définit 5 catégories d'ERP. La catégorie d'un ERP dépend de deux facteurs : le nombre de personnes maximum pouvant être présentes dans le bâtiment et le type d'usage du bâtiment. Les types probables qui peuvent être rencontrés dans les bâtiments de l'État sont :

- type L : Salles d'auditions, de conférences, de réunions
- type N : Restaurants
- type R : Établissements d'enseignement et de formation
- type S : Bibliothèques, centres de documentation
- type W : Administrations, banques, bureaux

Ci-dessous vous trouverez un tableau présentant une classification d'ERP selon le nombre de présents et selon les types susceptibles d'être retrouvés dans les bâtiments de l'Etat.

Usage	Nbre de présents*	Catégorie
Tout type	> 1500	1 ^{ère} catégorie
Tout type	701 < < 1500	2 ^{ème} catégorie
Tout type	301 < < 700	3 ^{ème} catégorie
L	< 300 hors 5 ^{ème}	4 ^{ème} catégorie
L	< 200 pour l'ensemble du bâtiment ou < 100 en sous-sol	5 ^{ème} catégorie
N	< 300 hors 5 ^{ème}	4 ^{ème} catégorie
N	< 200 pour l'ensemble du bâtiment ou < 200 en niveaux ou < 100 en sous-sol	5 ^{ème} catégorie
R	< 300 hors 5 ^{ème}	4 ^{ème} catégorie
R	< 200 pour l'ensemble du bâtiment ou < 100 en niveaux ou < 100 en sous-sol	5 ^{ème} catégorie
S	< 300 hors 5 ^{ème}	4 ^{ème} catégorie
S	< 200 pour l'ensemble du bâtiment ou < 100 en niveaux ou < 100 en sous-sol	5 ^{ème} catégorie
W	< 300 hors 5 ^{ème}	4 ^{ème} catégorie
W	< 200 pour l'ensemble du bâtiment ou < 100 en niveaux ou < 100 en sous-sol	5 ^{ème} catégorie

* : dans le cas des ERP de la 1^{ère} à la 4^{ème} catégorie, le nombre de présents à prendre en compte est celui des travailleurs et des visiteurs, dans le cas de la 5^{ème} il s'agit uniquement de celui des visiteurs

Le classement d'un ERP se fait après avis de la commission de sécurité.

Quelle surface rendre accessible?

Surface ERP / Surface à rendre accessible :

Il convient de différencier deux types de surface :

- la surface classée en ERP : cette surface est la surface totale de la zone du bâtiment classée pour des raisons de réglementation accessibilité ou incendie. Si une partie de cette surface n'est pas susceptible de recevoir du public, elle n'y a pas l'obligation de respecter les dispositions de la loi de 2005.
- la surface à rendre accessible : cette surface est susceptible de recevoir du public et doit donc respecter les dispositions de la loi de 2005.

Les dispositions relatifs au ERP situés dans un cadre bâti existant sont précisées dans l'arrêté du 8 décembre 2014.

Réglementation ERP / Code du travail :

Si certaines surfaces n'ont pas d'obligation de respecter les dispositions de la loi 2006, elles peuvent toutefois devoir respecter des règles en matière d'accessibilité, notamment celles prévues par le code du travail. Ces règles ne sont pas l'objet de l'obligation de mise en accessibilité au 1^{er} janvier 2015 et sont donc hors champ du dispositif Ad'AP.

Obligations en fonction de la catégorie :

Selon la catégorie de mon ERP, les obligations en matière d'accessibilité diffèrent :

- dans le cas d'un ERP hors 5^{ème}, chaque zone accueillant du public doit être accessible
- dans le cas d'un ERP de 5^{ème} catégorie, une partie des bâtiments assure l'accessibilité aux personnes handicapées à l'ensemble des prestations en vue desquelles l'établissement est conçu. Une partie des prestations peut être fournie par des mesures de substitution

Cette différence est fondamentale dans la façon de penser son projet de mise en accessibilité. Par exemple dans le cas d'une restaurant servant des repas en rez-de-chaussée et au 1^{er} étage ; si le restaurant est classé en 4^{ème} catégorie alors le restaurateur devra rendre son rez-de-chaussée et son 1^{er} étage accessible, alors que s'il est classé en 5^{ème} catégorie, seul le rez-de-chaussée eut l'être.

Une phase primordiale en matière de mise en accessibilité est la révision de l'organisation de l'établissement afin de pouvoir dispenser tous les services dans les zones nécessitant le moins de travaux de mise en accessibilité, surtout dans le cas d'un ERP de 5^{ème} catégorie.

1. Repérer et cheminer jusqu'au bâtiment

Référence réglementaire : arrêté du 8 décembre 2014 - art.2

Les généralités

Question		Résultat			Commentaire/Mesure
1.1	Le bâtiment et ses entrées sont-ils clairement repérables et indiqués ?	Oui	Non	SO	
1.2	Existe-t-il un cheminement sans escalier depuis la voirie et depuis les places accessibles jusqu'à une entrée du bâtiment ?	Oui	Non	SO	
1.3	Existe-t-il un cheminement sans escalier jusqu'aux équipements ou aménagements extérieurs ?	Oui	Non	SO	
1.4	Le guidage des personnes mal voyantes est-il assuré sur les cheminements précédents ? (voir schéma 1.1)	Oui	Non	SO	

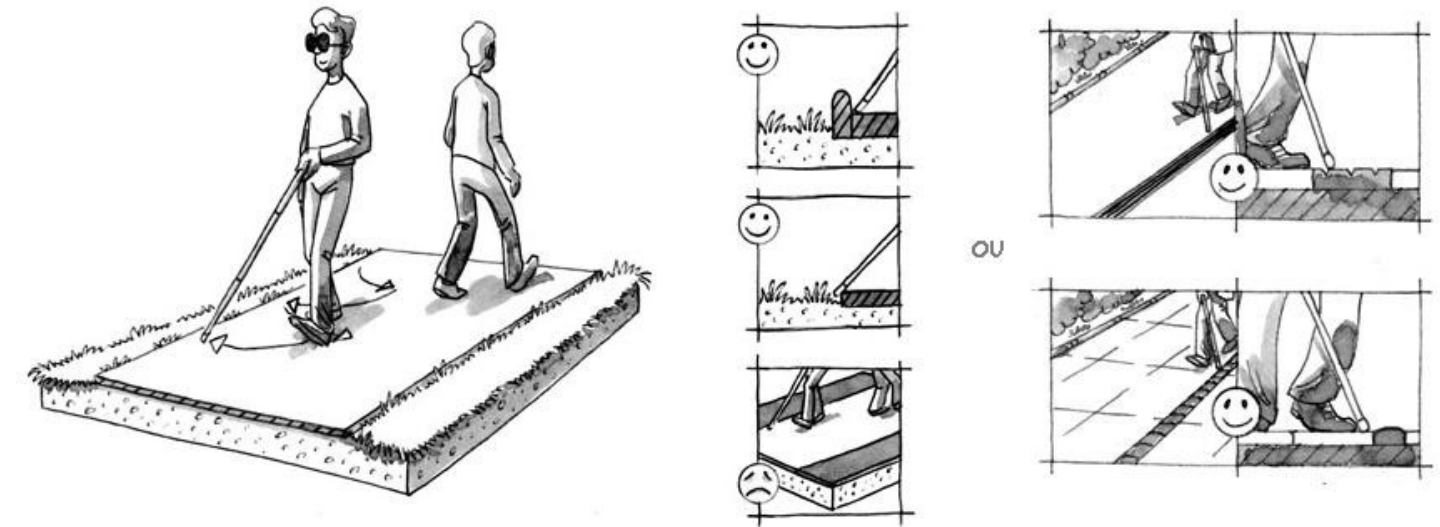


Schéma 1.1 - Guidage pour les personnes non ou mal voyante

Le guidage doit être continu, contrasté visuellement et tactilement par rapport à son environnement. Le guidage peut être obtenu soit par le revêtement du cheminement accessible, soit par l'utilisation d'une bande de guidage

Le dimensionnement du cheminement extérieur

Question		Résultat			Commentaire/Mesure
1.5	Le cheminement extérieur pour l'accessibilité respecte-t-il les dispositions présentées par le schéma 1.2 ?	Oui	Non	SO	
1.6	Si la pente est supérieure à 5% des paliers de repos sont nécessaires. Le cas échéant les paliers de repos sont-ils bien dimensionnés (L = 1,2 m et l = 1,2m) ?	Oui	Non	SO	
1.7	Les ressauts sont-ils tous inférieurs à 2 cm (ou à 4 cm si chanfreinés) et distants entre eux d'au moins 2,5 m ?	Oui	Non	SO	
1.8	En cas de choix d'itinéraire, existe-t-il systématiquement un espace de manœuvre avec possibilité de demi-tour (espace de 1,5 m de diamètre) ?	Oui	Non	SO	
1.9	Les équipements extérieurs respectent-ils les dispositions du schéma 4.3 ?	Oui	Non	SO	
1.10	En cas de portes/portails battants sur le cheminement, existe-t-il un espace de manœuvre bien dimensionné (voir schéma 3.1) ?	Oui	Non	SO	

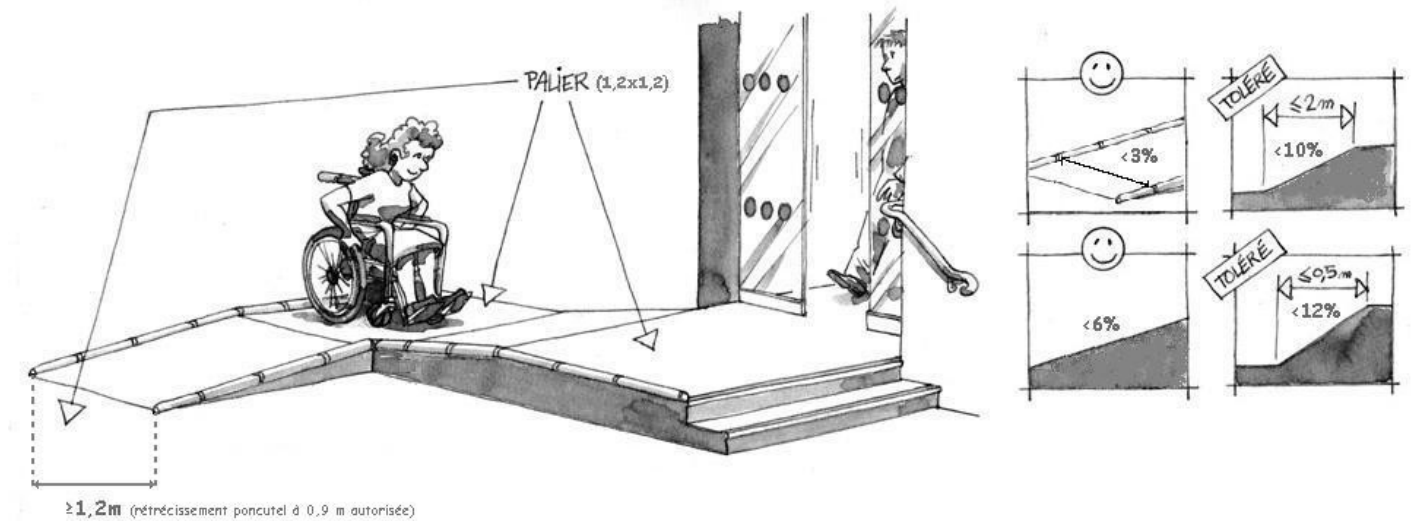


Schéma 1.2 - Dimensionnement des cheminements extérieurs

Le cheminement extérieur d'un ERP répond à des exigences en matière de pente, de devers, de ressaut et d'espace de repos. Un palier de repos est nécessaire en haut et en bas de chaque plan incliné, quelle qu'en soit la longueur. En cas de plan incliné de pente supérieure ou égale à 5 %, un palier de repos est nécessaire tous les 10 m. Les plans inclinés ne doivent pas présenter de ressaut, ni en haut ni en bas.

Les obstacles et sécurité sur le cheminement extérieur

Question		Résultat			Commentaire/Mesure
1.11	Les trous présents sur le cheminement (ex grille d'évacuation) sont-ils inférieurs ou égaux à 2 cm de large ou de diamètre ?	Oui	Non	SO	
1.12	En cas d'obstacle en hauteur, le passage libre a-t-il une hauteur supérieure à 2,2 m ?	Oui	Non	SO	
1.13	En cas d'obstacle en saillie de plus de 15 cm, des éléments de contraste et de rappel au sol sont-ils prévus ?	Oui	Non	SO	
1.14	En cas de rupture de pente de plus de 40 cm, une protection est-elle installée ?	Oui	Non	SO	

Les escaliers extérieurs

Question		Résultat			Commentaire/Mesure
1.15	Les escaliers de plus de trois marches respectent-ils le schéma 1.3 ?	Oui	Non	SO	
1.16	Les escaliers de moins de trois marches respectent-ils les exigences sur les nez de marches, l'appel de vigilance en haut de l'escalier et la hauteur des premières et dernière contre-marches du schéma 1.3 ?	Oui	Non	SO	

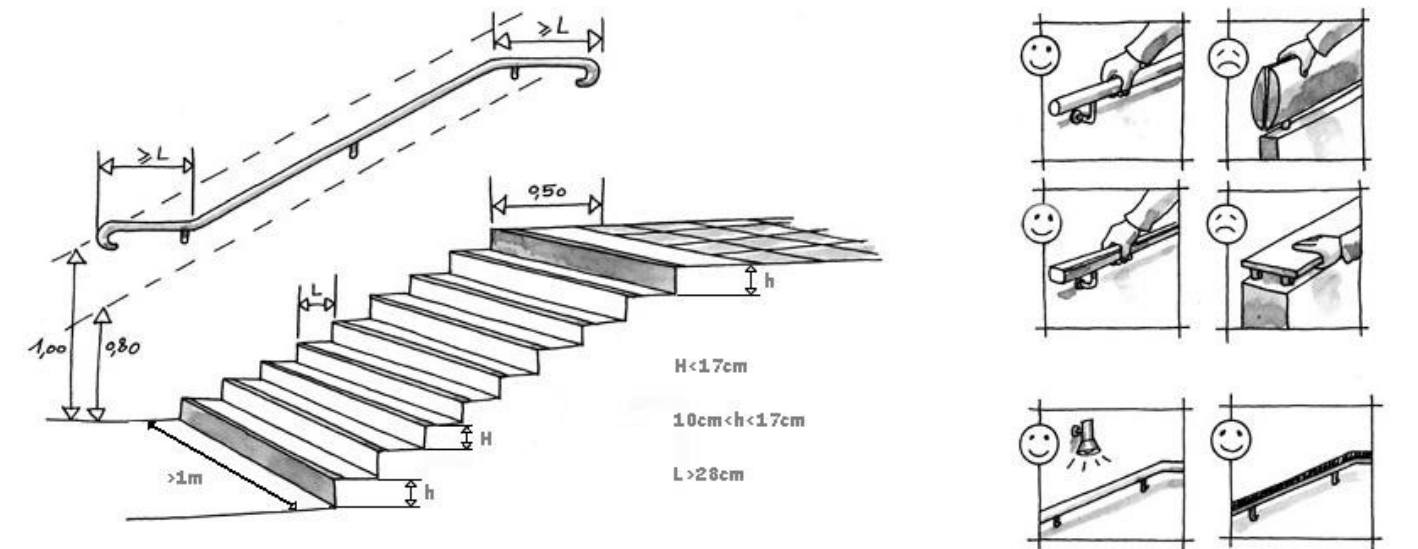


Schéma 1.3 - Exigences sur les escaliers extérieurs

Un escalier doit répondre à plusieurs exigences : 1/ présence de deux de mains courantes facilement préhensibles, visuellement repérables et dimensionnées selon le schéma ; 2/ dimensions des hauteurs de marche, des longueurs de giron, de la largeur passage entre les deux mains courantes ; 3/ présence d'une bande de vigilance en haut de l'escalier ; 4/ présence de nez de marche non-glissants et contrastés visuellement ; 5/ première et dernière contre-marches contrastées visuellement

2. Stationner mon véhicule

Référence réglementaire : arrêté du 8 décembre 2014 - art.3

Les généralités

Question		Résultat			Commentaire/Mesure
2.1	Le nombre de places adaptées du parking est-il supérieur à 2% du nombre total de places de stationnement ?	Oui	Non	SO	
2.2	Les places adaptées sont-elles signalées par un marquage au sol et par une signalisation verticale ? (voir schéma 2.1)	Oui	Non	SO	
2.3	Les places adaptées sont-elles dimensionnées selon le schéma 2.2 ?	Oui	Non	SO	
2.4	En cas de contrôle d'accès, le système en place est-il équipé de la visiophonie ?	Oui	Non	SO	

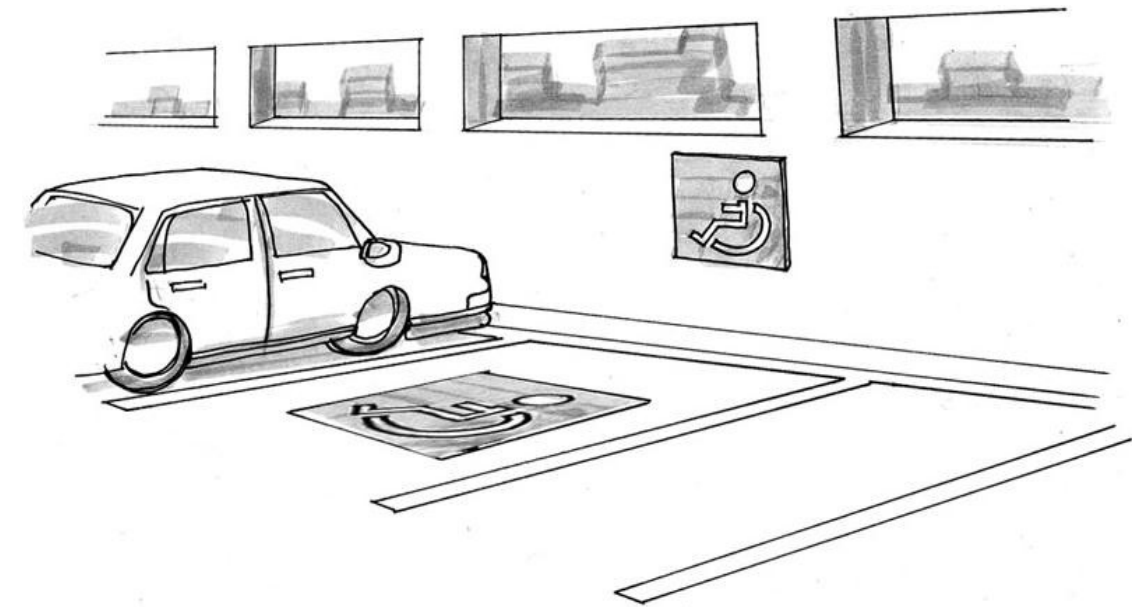


Schéma 2.1 - Signalisation d'une place adaptée

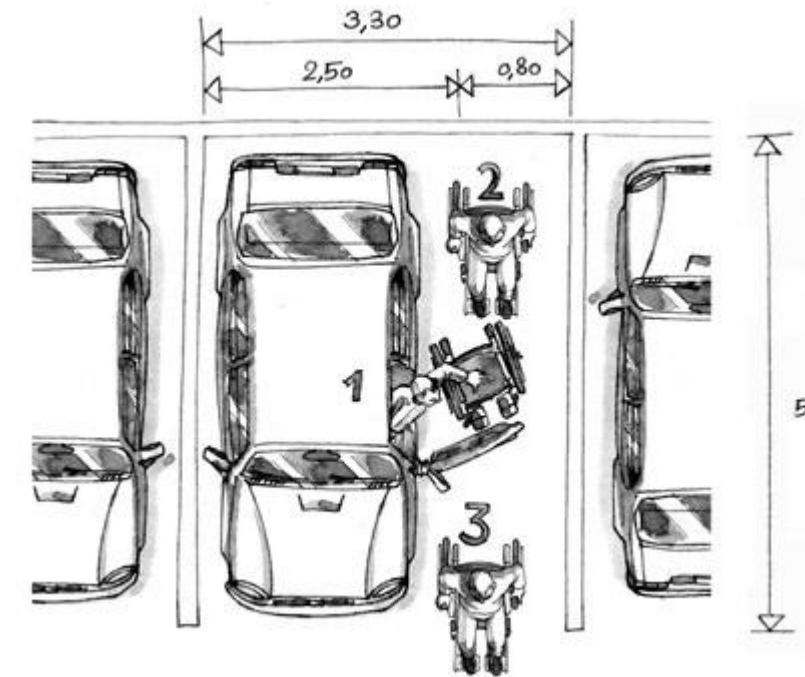


Schéma 2.2 - Dimensions d'une place adaptée

Une place adaptée devra être horizontale à un dévers près de moins de 3 %

3. Entrer dans mon bâtiment

Référence réglementaire : arrêté du 8 décembre 2014 - art.2, 4 et 10

Les abords de l'entrée

Question		Résultat			Commentaire/Mesure
3.1	L'entrée accessible est-elle en continuité avec le cheminement accessible (attention aux ressauts de plus de 2 cm) ?	Oui	Non	SO	
3.2	L'entrée accessible est-elle clairement repérable ?	Oui	Non	SO	
3.3	Existe-t-il un espace de manœuvre avec possibilité de demi-tour devant la porte d'entrée (espace de 1,5 m de diamètre) ?	Oui	Non	SO	
3.4	En cas de porte battante, existe-t-il un espace de manœuvre à l'extérieur comme à l'intérieur dimensionné conformément au schéma 3.1 ?	Oui	Non	SO	
3.5	Les parois vitrées, portes d'entrée comprises, comportent-elles des éléments visuels contrastés ?	Oui	Non	SO	

La porte d'entrée

Question		Résultat			Commentaire/Mesure
3.6	La largeur de la porte d'entrée est-elle supérieure à 0,80 m et présente-t-elle un passage utile de 0,77 m ? (valeur portée à 1,2 m pour les zones recevant plus de 100 personnes)	Oui	Non	SO	
3.7	La poignée de porte est-elle facilement préhensible ? (voir schéma 3.2)	Oui	Non	SO	
3.8	En cas de porte automatique, le système de détection est-il adapté à toutes les tailles ?	Oui	Non	SO	
3.9	La porte d'entrée offre-t-elle une résistance inférieure à 50 N (= 5 kg) ?	Oui	Non	SO	

Les dispositifs de contrôle d'accès

Question		Résultat			Commentaire/Mesure
3.10	Le dispositif de contrôle d'accès est-il facilement repérable grâce à la signalétique ou un contraste visuel ?	Oui	Non	SO	
3.11	Le dispositif, de contrôle d'accès est-il positionnée selon le schéma 3.3 ?	Oui	Non	SO	
3.12	Existe-t-il un espace d'usage bien dimensionné (L = 1,3 m et l = 0,8 m) devant le dispositif de contrôle d'accès ?	Oui	Non	SO	
3.13	Le temps de déverrouillage de la porte d'entrée est-il suffisant pour qu'une personne à mobilité réduite entre dans le bâtiment ?	Oui	Non	SO	
3.14	Les signaux liés au fonctionnement du dispositif de contrôle d'accès sont-ils à la fois sonores et visuels ?	Oui	Non	SO	
3.15	Le système mis en place permet-elle à une personne mal entendante ou muette de signaler sa présence (soit visibilité directe depuis l'accueil, soit visiophonie)	Oui	Non	SO	

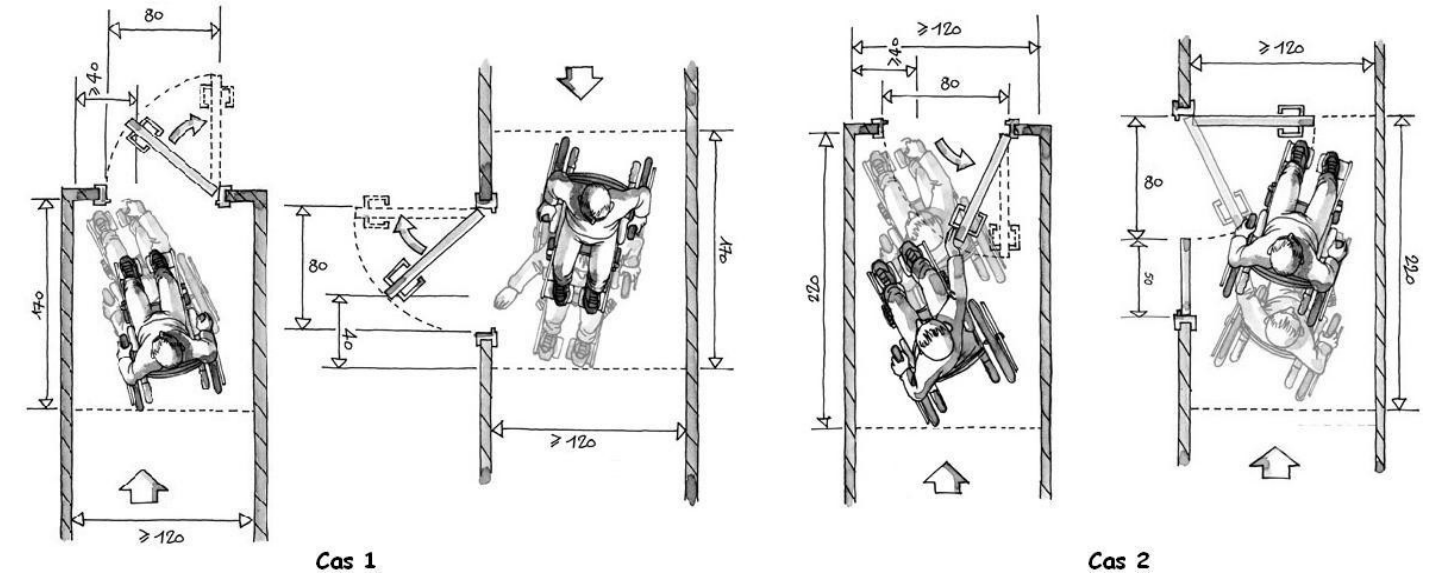


Schéma 3.1 - Espace de manœuvre au niveau d'une porte battante

Deux cas sont à considérer : 1/ dans le cas d'une porte à pousser, l'espace de manœuvre doit être à minima de 1,7 m par 1,2 m ; 2/ dans le cas d'une porte à tirer, l'espace de manœuvre doit être à minima de 2,2 m par 1,2 m

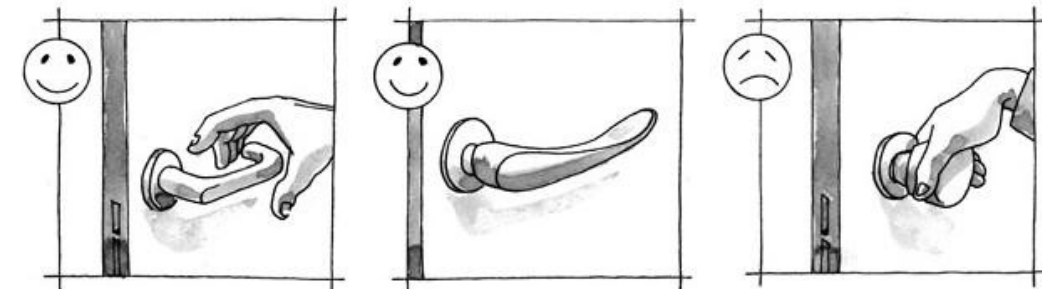


Schéma 3.2 - Caractéristiques d'une poignée d'une porte accessible

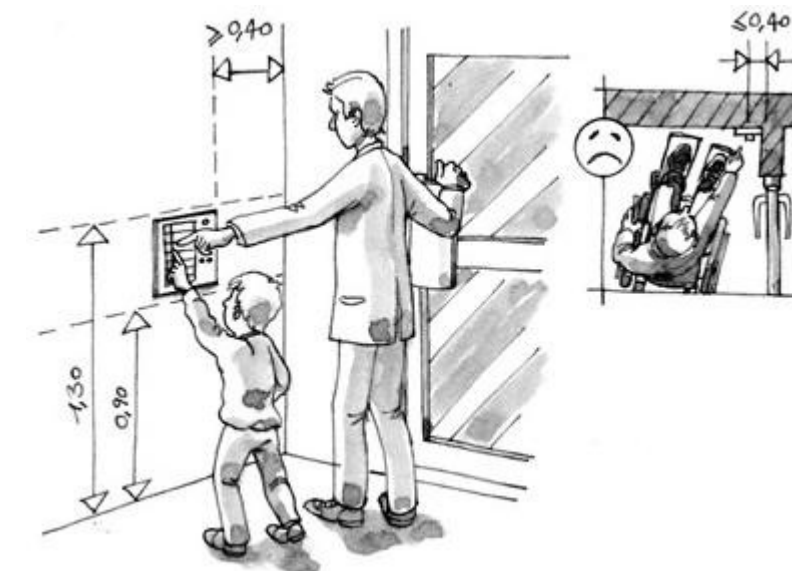


Schéma 3.3 - Positionnement des dispositifs de contrôle d'accès

4. Se déplacer, atteindre les services

Référence réglementaire : arrêté du 8 décembre 2014 art.5, 6, 7 et 10

Les généralités

Question	Résultat			Commentaire/Mesure
	Oui	Non	SO	
4.1 Les services accessibles au public sont-ils tous situés au rez-de-chaussée ou à un niveau desservi par un ascenseur ?				

Les circulations intérieures horizontales

Question	Résultat			Commentaire/Mesure
	Oui	Non	SO	
4.2 A l'exception de l'obligation d'espace de manœuvre avec possibilité de demi-tour, les circulations intérieures respectent-elles les caractéristiques de dimensionnement du cheminement extérieur et les exigences sur les escaliers ?				
4.3 En cas de porte sur le cheminement, existe-t-il un espace de manœuvre bien dimensionné à chaque fois (voir schéma 3.1) ?				
4.4 Les portes sur le cheminement offrent-elles une résistance inférieure à 50 N (= 5 kg) ?				
4.5 Les portes vitrées comportent-elles des éléments visuels contrastés ?				
4.6 En cas d'obstacle en hauteur ou en saillie, les dispositions exposées aux points 1.12 et 1.13 sont-elles respectées ?				

Les circulations intérieures verticales

Question	Résultat			Commentaire/Mesure
	Oui	Non	SO	
4.7 Les escaliers intérieurs respectent-ils le schéma 1.3 ?				
4.8 En cas d'ascenseur, respecte-t-il une des configurations présentées par le schéma 4.1 ?				
4.9 En cas d'ascenseur, la commande palière est-elle située à une hauteur comprise entre 0,9 et 1,1 m ?				
4.10 En cas d'ascenseur, existent-ils des indicateurs de position et des témoins d'enregistrement à la fois visuel et sonore ?				

L'accès aux services

Question	Résultat			Commentaire/Mesure
	Oui	Non	SO	
4.11 Les largeurs des portes d'accès sont-elles supérieures à 80 cm et présente-t-elle un passage utile de 0,77 m ?				
4.12 Les portes d'accès vitrées comportent-elles des éléments visuels contrastés ?				
4.13 Les poignées des portes d'accès respectent-elles les dispositions présentées par le schéma 3.2 ?				

L'accueil, les guichets et les équipements

Question	Résultat			Commentaire/Mesure
	Oui	Non	SO	
4.14 L'accueil et les guichets respectent-ils les dispositions présentées par le schéma 4.2 ?				
4.15 En cas d'accueil ou de guichet sonorisé ou devant l'être (cas des missions de services public), sont-ils équipés d'un système de transmission du signal acoustique signalé par un pictogramme ?				
4.16 Les équipements intérieurs respectent-ils les dispositions du schéma 4.3 ?				

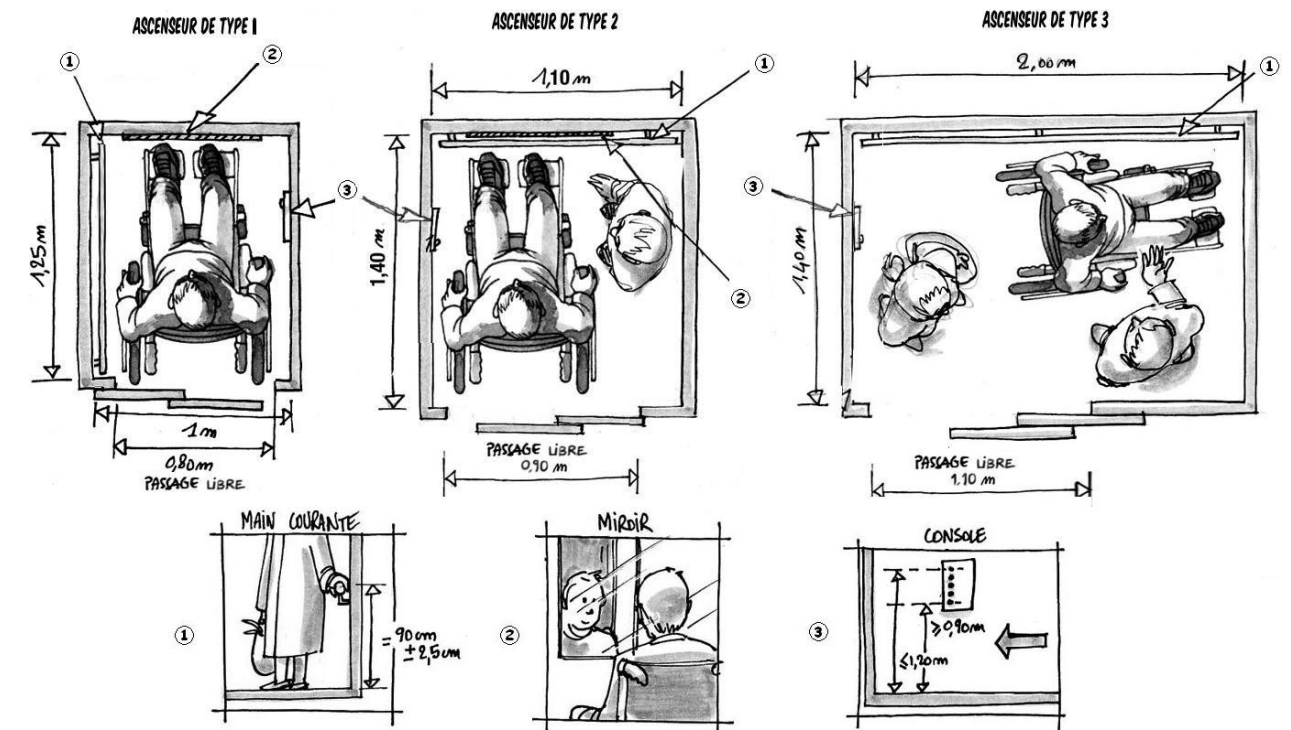


Schéma 4.1 – Typologies d'ascenseur selon la norme Nf En 81-70

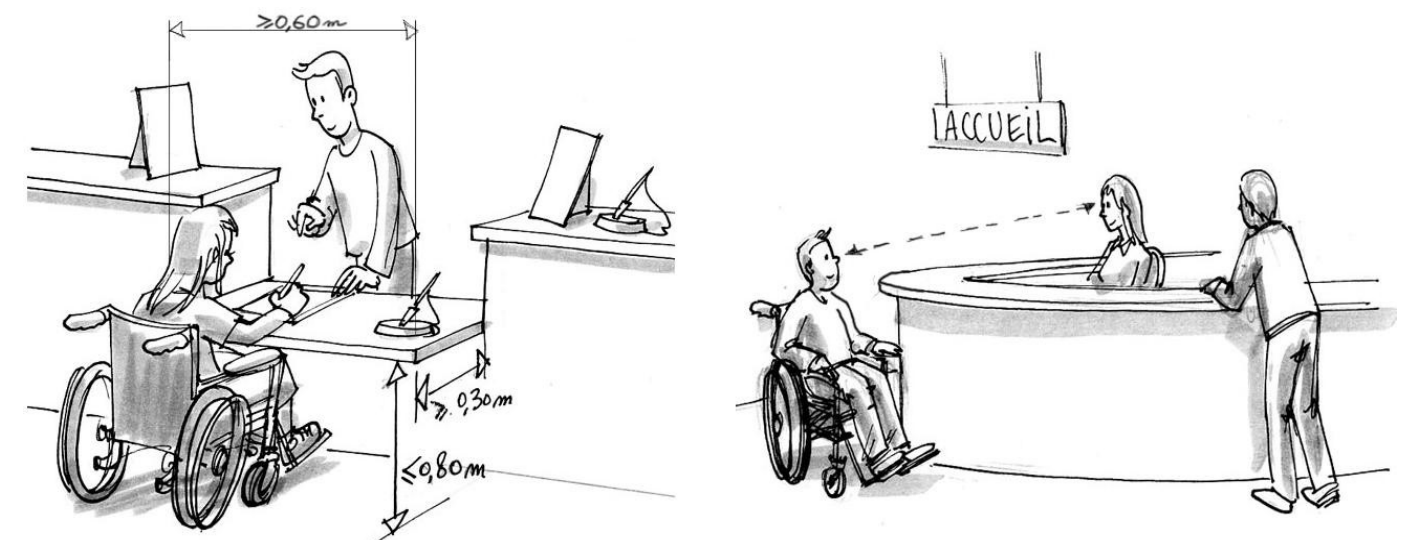


Schéma 4.2 - Caractéristiques d'un guichet accessible

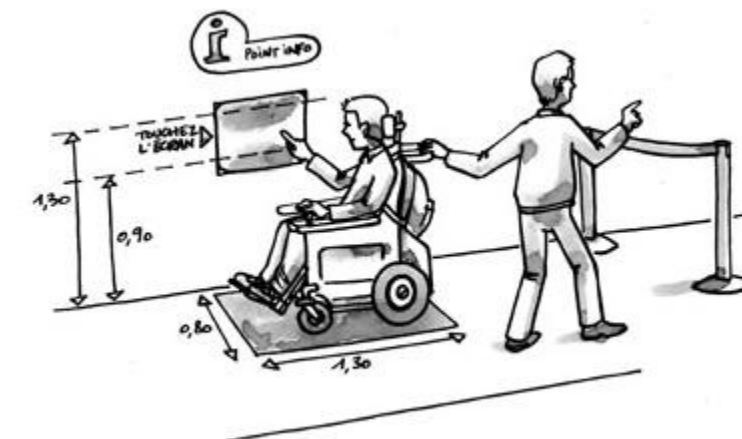


Schéma 4.3 - Caractéristiques d'un équipement à disposition du public

Trois dispositions à respecter : les dispositifs de commandes doivent être situés à une hauteur comprise entre 0,9 et 1,3 m, ils doivent être éloignés à plus de 40 cm d'un angle gênant les mangeuses et il doit être prévu un espace d'usage au droit de l'équipement d'au moins 1,3 m par 0,8 m.

5. Utiliser les sanitaires

Référence réglementaire : arrêté du 8 décembre 2014 - art.12

Les généralités

Question		Résultat			Commentaire/Mesure
5.1	Les sanitaires accessibles sont-ils signalés ?	Oui	Non	SO	
5.2	La porte d'accès aux sanitaires et sa poignée respectent-elles les dispositions énoncées dans la partie précédente relatif aux portes d'accès ?	Oui	Non	SO	
5.3	Existe-t-il un espace de manœuvre avec possibilité de demi-tour (espace de 1,5 m de diamètre) à l'intérieur du sanitaire accessible ou à proximité de sa porte d'accès ?	Oui	Non	SO	
5.4	Les sanitaires accessibles respectent-ils les dispositions présentées par le schéma 5.1 ?	Oui	Non	SO	
5.5	Un espace d'usage (L = 1,3 m et l = 0,8 m) est-il prévu devant le lavabo accessible et le lave-main des sanitaires accessibles ?	Oui	Non	SO	
5.6	Le lavabo accessible présente-t-il un vide en partie inférieure suffisant (h = 0,7 m, l = 0,6 m et p = 0,3 m)	Oui	Non	SO	

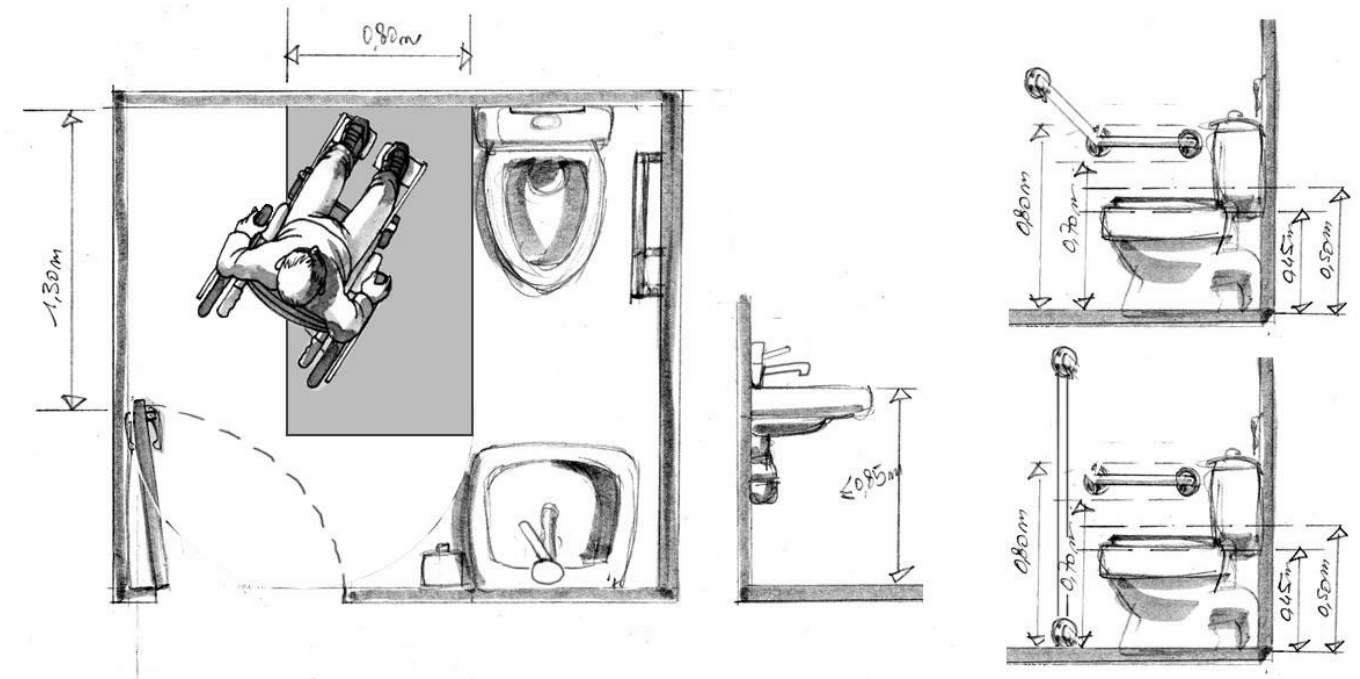


Schéma 5.1 - Sanitaires accessibles

6. Dispositions diverses

Référence réglementaire : arrêté du 8 décembre 2014 - art.13 et 14

Sortie

Question		Résultat			Commentaire/Mesure
6.1	Les sorties "normales" sont-elles aisément repérables ?	Oui	Non	SO	

Éclairage

Question		Résultat			Commentaire/Mesure
6.2	Les valeurs d'éclairage respectent-elles les dispositions du tableau 6.1 ?	Oui	Non	SO	

Signalétique

Question		Résultat			Commentaire/Mesure
6.3	Les principaux éléments du bâtiment (entrée, sorties, accueil, sanitaires, escalier, ascenseur,...) sont-ils bien signalés ?	Oui	Non	SO	
6.4	La signalétique respecte-t-elle l'annexe 3 de l'arrêté du 8 décembre 2014 ? (voir tableau 6.2)	Oui	Non	SO	

Mesure au sol au niveau de	Valeur moyenne minimale d'éclairage
du cheminement extérieur	20 lux
des postes d'accueil	200 lux
des circulations intérieures horizontales	100 lux
de chaque escalier	150 lux
des circulations piétonnes des parcs de stationnement	20 lux
des parcs de stationnement	20 lux

Tableau 6.1 - Exigences en matière de valeur d'éclairage

Visibilité	<p>Les informations doivent être regroupées.</p> <p>Les supports d'information doivent répondre aux exigences suivantes :</p> <ul style="list-style-type: none"> être contrastés par rapport à leur environnement immédiat ; permettre une vision et une lecture en position debout comme en position assis; être choisis, positionnés et orientés de façon à éviter tout effet d'éblouissement, de ou de contre-jour dû à l'éclairage naturel ou artificiel ; s'ils sont situés à une hauteur inférieure à 2,20 m, permettre à une personne mal voyante de s'approcher à moins de 1 m.
Lisibilité	<p>Les informations données sur ces supports doivent répondre aux exigences suivant :</p> <ul style="list-style-type: none"> être fortement contrastées par rapport au fond du support ; la hauteur des caractères d'écriture doit être proportionnée aux circonstances : elle dépend notamment de l'importance de l'information délivrée, des dimensions du local et de la distance de lecture de référence fixée par le maître d'ouvrage en fonction de éléments. <p>Lorsque les informations ne peuvent être fournies aux usagers sur un autre support, la hauteur des caractères d'écriture ne peut en aucun cas être inférieure à :</p> <ul style="list-style-type: none"> 15 mm pour les éléments de signalisation et d'information relatifs à l'orientation 4,5 mm sinon.
Compréhension	<p>La signalisation recourt autant que possible à des icônes ou à des pictogrammes doublés par une information écrite.</p> <p>Les informations écrites recourent autant que possible aux lettres bâton. Ces informations sont concises, faciles à lire et à comprendre.</p> <p>Lorsqu'ils existent, le recours aux pictogrammes normalisés s'impose.</p> <p>Lorsque la signalétique repose sur un code, utilisant notamment différentes couleurs, celui-ci est homogène et continu dans tout l'établissement et sur tous les supports de communication.</p>

Tableau 6.2 - Exigences en matière de signalétique

7. Les outils à ma disposition

Le Recueil des Améliorations Simples et Utiles (RASU)

Ce recueil est réalisé à l'attention des gestionnaires d'établissements recevant du public (ERP) de l'État, en charge de l'entretien et de la maintenance courante relevant des obligations de l'occupant.

Souhaitant viser des améliorations à faible coût et rapides à mettre en œuvre, il privilégie ce qui peu être réalisé en régie ou par des artisans locaux, essentiellement sans intervention de maître d'œuvre, finançable sur des budgets de fonctionnement (programme interministériel 333 et budgets supports des ministères).

Les actions et travaux relevant des obligations du propriétaire et donc de modalités de financement différentes de celles affectées à l'entretien courant ne sont pas pris en compte.

Une attention particulière a également été portée sur des améliorations pour les personnes handicapées sensorielles et mentales, ainsi que pour les personnes âgées pour ne pas se focaliser uniquement sur les besoins des personnes en fauteuil roulant.

L'objectif de ce recueil est de proposer des améliorations simples et utiles, à réaliser dans le cadre des travaux courants d'entretien et de maintenance des bâtiments de l'État, qui peuvent être réalisées rapidement, à faible coût et qui sont profitables à tous. Outre ce qui relève de travaux courants, d'autres améliorations relevant de la gestion, mais aussi de l'organisation interne du service rendu sont également abordées.

Dans la recherche et la mise en œuvre de ces améliorations, il s'agit de montrer que la mise en accessibilité n'est pas qu'une question de moyens financiers et de délais mais que des progrès substantiels peuvent être réalisés rapidement à partir d'une réflexion menée sur le fonctionnement de l'établissement et les besoins concrets des personnes accueillies.

Le recueil a été conçu pour que son utilisation soit la plus aisée possible. Il comprend notamment une nomenclature, sous forme de tableau, qui propose une vision globale des améliorations proposées. Cette nomenclature a été établie à partir du tableau de répartition des charges d'entretien entre le propriétaire et l'occupant, issu de la charte de gestion du programme 309 « Entretien des bâtiments de l'État », mais adapté à la thématique de l'accessibilité (voir tableau initial ci-dessous tiré de la note : « Élaboration d'une stratégie patrimoniale de mise en accessibilité des ERP appartenant à l'État : quels enseignements des démarches en cours dans les services de l'État et des collectivités locales ? DGALN/Certu/Cétés – juillet 2012).

Le rapport fourni par le tableur accompagnant ce document établi une correspondance entre les points réglementaires listés dans le rapport et les fiches du RASU.

Le Recueil des fiches "Accessibilité du cadre bâti : l'essentiel pour mieux dans son environnement" - Novembre 2012

Ce recueil de 9 fiches présente les règles d'accessibilité par thématiques (cheminements, portes, escaliers,...) en précisant les spécificités de chaque bâtiment et les points essentiels à prendre en compte pour une accessibilité réussie et favorable à tous.

Un exemplaire de ce recueil sera distribué à chaque gestionnaire de site.

Attention, ces fiches n'intègrent pas les modifications des textes de loi intervenues fin 2014.

Les contacts locaux

Un réseau de correspondant sont présents pour assister les gestionnaires dans cette mission :

- dans le Calvados :
- dans la Manche :
- dans l'Orne :